

# Elite



Best Sellers

Outstanding choice, versatility, quality and performance make Stelrad Elite the UK's most popular radiator - the perfect solution when maximum heat output is needed from a steel panel radiator. The Elite range is readily available nationwide.



BIM

10  
TEN YEAR  
WARRANTY

183 models

Heights: 300mm to 700mm

Lengths: 400mm to 3000mm

Outputs: 190 to 6033 watts, 650 to 20585 Btu/hr

Types: P1, K1, P+ & K2

For more information call 0844 543 6200 or visit [www.stelrad.com](http://www.stelrad.com)

 **Stelrad**  
Europe's favourite radiator

Follow us on:  @stelrad  [facebook.com/stelradlimited](https://facebook.com/stelradlimited)

The Stelrad you know *and so much more...*



## 50 $\Delta t$ (75/65/20°C)

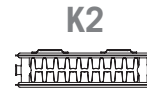
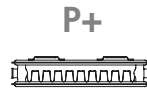


Height	Length mm	Sections	P1			K1			P+			K2		
			UIN	Watts	Btu/hr	UIN	Watts	Btu/hr	UIN	Watts	Btu/hr	UIN	Watts	Btu/hr
300	500	15	-	-	-	8430	259	884	8436	388	1324	8442	506	1726
	1000	30	-	-	-	8431	517	1764	8437	776	2648	8443	1012	3453
	1500	45	-	-	-	8432	776	2648	8438	1164	3972	8444	1518	5179
	2000	60	-	-	-	8433	1034	3528	8439	1552	5295	8445	2024	6906
	2500	75	-	-	-	8434	1293	4412	8440	1940	6621	8446	2530	8632
	3000	90	-	-	-	8435	1551	5292	8441	2328	7945	8447	3036	10359
	400	12	8448	190	648	8461	307	1047	8479	442	1508	8497	564	1924
	500	15	8449	238	812	8462	384	1310	8480	553	1887	8498	705	2405
	600	18	8450	286	976	8463	461	1573	8481	664	2266	8499	845	2883
	700	21	8451	333	1136	8464	538	1836	8482	774	2641	8500	986	3364
450	800	24	8452	381	1300	8465	614	2095	8483	885	3020	8501	1127	3845
	900	27	8453	428	1460	8466	691	2358	8484	995	3395	8502	1268	4326
	1000	30	8454	476	1624	8467	768	2620	8485	1106	3774	8503	1409	4808
	1100	33	-	-	-	8468	845	2883	8486	1217	4152	8504	1550	5289
	1200	36	8456	571	1948	8469	922	3146	8487	1327	4528	8505	1691	5770
	1400	42	8457	666	2272	8470	1075	3668	8488	1548	5282	8506	1973	6732
	1600	48	8458	762	2600	8471	1229	4193	8489	1770	6039	8507	2254	7691
	1800	54	-	-	-	8472	1382	4715	8490	1991	6793	8508	2536	8653
	2000	60	8459	952	3248	8473	1536	5241	8491	2212	7547	8509	2818	9615
	2200	66	-	-	-	8474	1690	5766	8492	2433	8301	8510	3100	10577
600	2400	72	8460	1142	3897	8475	1843	6288	8493	2654	9055	8511	3382	11539
	2600	78	-	-	-	8476	1997	6814	8494	2876	9813	8512	3663	12498
	2800	84	-	-	-	8477	2150	7336	8495	3097	10567	8513	3945	13460
	3000	90	-	-	-	8478	2304	7861	8496	3318	11321	8514	4227	14423
	400	12	8515	244	833	8528	400	1365	8546	564	1924	8564	711	2426
	500	15	8516	305	1041	8529	500	1706	8547	705	2405	8565	889	3033
	600	18	8517	366	1249	8530	600	2047	8548	845	2883	8566	1067	3641
	700	21	8518	427	1457	8531	700	2388	8549	986	3364	8567	1245	4248
	800	24	8519	488	1665	8532	800	2730	8550	1127	3845	8568	1422	4852
	900	27	8520	549	1873	8533	900	3071	8551	1268	4326	8569	1600	5459
700	1000	30	8521	610	2081	8534	1000	3412	8552	1409	4808	8570	1778	6067
	1100	33	-	-	-	8535	1100	3753	8553	1550	5289	8571	1956	6674
	1200	36	8523	732	2498	8536	1200	4094	8554	1691	5770	8572	2134	7281
	1400	42	8524	854	2914	8537	1400	4777	8555	1973	6732	8573	2489	8492
	1600	48	8525	976	3330	8538	1600	5459	8556	2254	7691	8574	2845	9707
	1800	54	-	-	-	8539	1800	6142	8557	2536	8653	8575	3200	10918
	2000	60	8526	1220	4163	8540	2000	6824	8558	2818	9615	8576	3556	12133
	2200	66	-	-	-	8541	2200	7509	8559	3100	10577	8577	3912	13348
	2400	72	8527	1464	4995	8542	2400	8189	8560	3382	11539	8578	4267	14559
	2600	78	-	-	-	8543	2600	8871	8561	3663	12498	8579	4623	15774
900	2800	84	-	-	-	8544	2800	9554	8562	3945	13460	8580	4978	16985
	3000	90	-	-	-	8545	3000	10239	8563	4227	14423	8581	5334	18200
	400	12	-	-	-	8595	457	1559	8613	639	2180	8631	804	2743
	500	15	-	-	-	8596	571	1948	8614	799	2726	8632	1006	3432
	600	18	-	-	-	8597	685	2337	8615	958	3269	8633	1207	4118
	700	21	-	-	-	8598	799	2726	8616	1118	3815	8634	1408	4804
	800	24	-	-	-	8599	914	3119	8617	1278	4361	8635	1609	5490
	900	27	-	-	-	8600	1028	3508	8618	1437	4903	8636	1810	6176
	1000	30	-	-	-	8601	1142	3897	8619	1597	5449	8637	2011	6862
	1100	33	-	-	-	8602	1256	4285	8620	1757	5995	8638	2212	7547
1200	1200	36	-	-	-	8603	1370	4674	8621	1916	6537	8639	2413	8233
	1400	42	-	-	-	8604	1599	5456	8622	2236	7629	8640	2815	9605
	1600	48	-	-	-	8605	1827	6234	8623	2555	8718	8641	3218	10980
	1800	54	-	-	-	8606	2056	7015	8624	2875	9810	8642	3620	12351
	2000	60	-	-	-	8607	2284	7793	8625	3194	10898	8643	4022	13727
	2200	66	-	-	-	8608	2512	8571	8626	3513	11986	8644	4424	15099
	2400	72	-	-	-	8609	2741	9352	8627	3833	13078	8645	4826	16471
	2600	78	-	-	-	8610	2969	10130	8628	4152	14167	8646	5229	17847
	2800	84	-	-	-	8611	3198	10912	8629	4472	15258	8647	5631	19219
	3000	90	-	-	-	8612	3426	11690	8630	4791	16347	8648	6033	20591

$\Delta t_{50}$  is the UK's industry standard for heating outputs, which has an operating temperature of 75/65/20°C if you have a low temperature heat source you may wish to consider  $\Delta t_{40}$  or  $\Delta t_{30}$  output (see your installer or system designer).



**40**  $\Delta t$  (65/55/20°C)



Height	Length mm	Sections	Heat output			Heat output			Heat output			Heat output		
			UIN	Watts	Btu/hr	UIN	Watts	Btu/hr	UIN	Watts	Btu/hr	UIN	Watts	Btu/hr
300	500	15	-	-	-	8430	194	661	8436	290	990	8442	378	1291
	1000	30	-	-	-	8431	387	1319	8437	580	1980	8443	757	2583
	1500	45	-	-	-	8432	580	1980	8438	871	2971	8444	1135	3874
	2000	60	-	-	-	8433	773	2639	8439	1161	3961	8445	1514	5166
	2500	75	-	-	-	8434	967	3300	8440	1451	4951	8446	1892	6457
	3000	90	-	-	-	8435	1160	3958	8441	1741	5941	8447	2271	7748
	400	12	8448	142	485	8461	230	784	8479	331	1128	8497	422	1439
	500	15	8449	178	607	8462	287	980	8480	414	1411	8498	527	1799
	600	18	8450	214	730	8463	345	1177	8481	497	1695	8499	632	2157
	700	21	8451	249	850	8464	402	1373	8482	579	1975	8500	738	2516
450	800	24	8452	285	972	8465	459	1567	8483	662	2259	8501	843	2876
	900	27	8453	320	1092	8466	517	1764	8484	744	2539	8502	948	3236
	1000	30	8454	356	1215	8467	574	1960	8485	827	2823	8503	1054	3596
	1100	33	-	-	-	8468	632	2157	8486	910	3106	8504	1159	3956
	1200	36	8456	427	1457	8469	690	2353	8487	993	3387	8505	1265	4316
	1400	42	8457	498	1700	8470	804	2744	8488	1158	3951	8506	1476	5035
	1600	48	8458	570	1945	8471	919	3137	8489	1324	4517	8507	1686	5753
	1800	54	-	-	-	8472	1034	3527	8490	1489	5081	8508	1897	6472
	2000	60	8459	712	2430	8473	1149	3920	8491	1655	5645	8509	2108	7192
	2200	66	-	-	-	8474	1264	4313	8492	1820	6209	8510	2319	7912
600	2400	72	8460	854	2915	8475	1379	4704	8493	1985	6773	8511	2530	8631
	2600	78	-	-	-	8476	1494	5097	8494	2151	7340	8512	2740	9349
	2800	84	-	-	-	8477	1608	5487	8495	2317	7904	8513	2951	10068
	3000	90	-	-	-	8478	1723	5880	8496	2482	8468	8514	3162	10788
	400	12	8515	183	623	8528	299	1021	8546	422	1439	8564	532	1815
	500	15	8516	228	778	8529	374	1276	8547	527	1799	8565	665	2269
	600	18	8517	274	934	8530	449	1531	8548	632	2157	8566	798	2723
	700	21	8518	319	1090	8531	524	1787	8549	738	2516	8567	931	3177
	800	24	8519	365	1245	8532	598	2042	8550	843	2876	8568	1064	3629
	900	27	8520	411	1401	8533	673	2297	8551	948	3236	8569	1197	4083
700	1000	30	8521	456	1557	8534	748	2552	8552	1054	3596	8570	1330	4538
	1100	33	-	-	-	8535	823	2807	8553	1159	3956	8571	1463	4992
	1200	36	8523	548	1868	8536	898	3063	8554	1265	4316	8572	1596	5446
	1400	42	8524	639	2180	8537	1047	3573	8555	1476	5035	8573	1862	6352
	1600	48	8525	730	2491	8538	1197	4083	8556	1686	5753	8574	2128	7261
	1800	54	-	-	-	8539	1346	4594	8557	1897	6472	8575	2394	8167
	2000	60	8526	913	3114	8540	1496	5104	8558	2108	7192	8576	2660	9076
	2200	66	-	-	-	8541	1646	5615	8559	2319	7912	8577	2926	9984
	2400	72	8527	1095	3736	8542	1795	6125	8560	2530	8631	8578	3192	10890
	2600	78	-	-	-	8543	1945	6636	8561	2740	9349	8579	3458	11799
700	2800	84	-	-	-	8544	2094	7146	8562	2951	10068	8580	3724	12705
	3000	90	-	-	-	8545	2244	7657	8563	3162	10788	8581	3990	13613
	400	12	-	-	-	8595	342	1166	8613	478	1631	8631	601	2052
	500	15	-	-	-	8596	427	1457	8614	598	2039	8632	752	2567
	600	18	-	-	-	8597	512	1748	8615	717	2445	8633	903	3080
	700	21	-	-	-	8598	598	2039	8616	836	2853	8634	1053	3593
	800	24	-	-	-	8599	684	2333	8617	956	3262	8635	1204	4106
	900	27	-	-	-	8600	769	2624	8618	1075	3667	8636	1354	4619
	1000	30	-	-	-	8601	854	2915	8619	1195	4076	8637	1504	5132
	1100	33	-	-	-	8602	939	3206	8620	1314	4484	8638	1655	5645
1200	36	-	-	-	8603	1025	3496	8621	1433	4890	8639	1805	6158	
1400	42	-	-	-	8604	1196	4081	8622	1673	5707	8640	2106	7184	
1600	48	-	-	-	8605	1367	4663	8623	1911	6521	8641	2407	8213	
1800	54	-	-	-	8606	1538	5247	8624	2151	7338	8642	2708	9239	
2000	60	-	-	-	8607	1708	5829	8625	2389	8152	8643	3008	10265	
2200	66	-	-	-	8608	1879	6411	8626	2628	8966	8644	3309	11291	
2400	72	-	-	-	8609	2050	6996	8627	2867	9782	8645	3610	12317	
2600	78	-	-	-	8610	2221	7577	8628	3106	10597	8646	3911	13345	
2800	84	-	-	-	8611	2392	8162	8629	3345	11413	8647	4212	14371	
3000	90	-	-	-	8612	2563	8744	8630	3584	12227	8648	4513	15397	



**30** Δt (55/45/20°C)



Height	Length mm	Sections	P1			K1			P+			K2		
			UIN	Watts	Btu/hr	UIN	Watts	Btu/hr	UIN	Watts	Btu/hr	UIN	Watts	Btu/hr
300	500	15	-	-	-	8430	133	455	8436	200	682	8442	261	889
	1000	30	-	-	-	8431	266	908	8437	400	1364	8443	521	1778
	1500	45	-	-	-	8432	400	1364	8438	599	2045	8444	782	2667
	2000	60	-	-	-	8433	533	1817	8439	799	2727	8445	1042	3557
	2500	75	-	-	-	8434	666	2272	8440	999	3409	8446	1303	4446
	3000	90	-	-	-	8435	799	2725	8441	1199	4091	8447	1564	5335
	400	12	8448	98	334	8461	158	539	8479	228	777	8497	290	991
	500	15	8449	123	418	8462	198	675	8480	285	972	8498	363	1239
	600	18	8450	147	503	8463	237	810	8481	342	1167	8499	435	1485
	700	21	8451	171	585	8464	277	945	8482	399	1360	8500	508	1733
450	800	24	8452	196	669	8465	316	1079	8483	456	1555	8501	580	1980
	900	27	8453	220	752	8466	356	1214	8484	512	1748	8502	653	2228
	1000	30	8454	245	836	8467	396	1350	8485	570	1943	8503	726	2476
	1100	33	-	-	-	8468	435	1485	8486	627	2138	8504	798	2724
	1200	36	8456	294	1003	8469	475	1620	8487	683	2332	8505	871	2971
	1400	42	8457	343	1170	8470	554	1889	8488	797	2720	8506	1016	3467
	1600	48	8458	392	1339	8471	633	2160	8489	912	3110	8507	1161	3961
	1800	54	-	-	-	8472	712	2428	8490	1025	3499	8508	1306	4456
	2000	60	8459	490	1673	8473	791	2699	8491	1139	3887	8509	1451	4952
	2200	66	-	-	-	8474	870	2970	8492	1253	4275	8510	1597	5447
	2400	72	8460	588	2007	8475	949	3238	8493	1367	4664	8511	1742	5943
	2600	78	-	-	-	8476	1028	3509	8494	1481	5054	8512	1886	6437
	2800	84	-	-	-	8477	1107	3778	8495	1595	5442	8513	2032	6932
	3000	90	-	-	-	8478	1187	4049	8496	1709	5830	8514	2177	7428
	400	12	8515	126	429	8528	206	703	8546	290	991	8564	366	1249
	500	15	8516	157	536	8529	258	879	8547	363	1239	8565	458	1562
	600	18	8517	188	643	8530	309	1054	8548	435	1485	8566	550	1875
	700	21	8518	220	750	8531	361	1230	8549	508	1733	8567	641	2188
800	24	8519	251	858	8532	412	1406	8550	580	1980	8568	732	2499	
900	27	8520	283	965	8533	464	1581	8551	653	2228	8569	824	2811	
1000	30	8521	314	1072	8534	515	1757	8552	726	2476	8570	916	3124	
1100	33	-	-	-	8535	567	1933	8553	798	2724	8571	1007	3437	
1200	36	8523	377	1286	8536	618	2109	8554	871	2971	8572	1099	3750	
1400	42	8524	440	1501	8537	721	2460	8555	1016	3467	8573	1282	4374	
1600	48	8525	503	1715	8538	824	2811	8556	1161	3961	8574	1465	4999	
1800	54	-	-	-	8539	927	3163	8557	1306	4456	8575	1648	5623	
2000	60	8526	628	2144	8540	1030	3514	8558	1451	4952	8576	1831	6249	
2200	66	-	-	-	8541	1133	3866	8559	1597	5447	8577	2015	6874	
2400	72	8527	754	2573	8542	1236	4217	8560	1742	5943	8578	2198	7498	
2600	78	-	-	-	8543	1339	4569	8561	1886	6437	8579	2381	8123	
2800	84	-	-	-	8544	1442	4920	8562	2032	6932	8580	2564	8747	
3000	90	-	-	-	8545	1545	5272	8563	2177	7428	8581	2747	9373	
400	12	-	-	-	8595	235	803	8613	329	1123	8631	414	1413	
500	15	-	-	-	8596	294	1003	8614	411	1404	8632	518	1768	
600	18	-	-	-	8597	353	1204	8615	493	1683	8633	622	2121	
700	21	-	-	-	8598	411	1404	8616	576	1965	8634	725	2474	
800	24	-	-	-	8599	471	1606	8617	658	2246	8635	829	2827	
900	27	-	-	-	8600	529	1806	8618	740	2525	8636	932	3180	
1000	30	-	-	-	8601	588	2007	8619	822	2806	8637	1036	3534	
1100	33	-	-	-	8602	647	2207	8620	905	3087	8638	1139	3887	
1200	36	-	-	-	8603	706	2407	8621	987	3367	8639	1243	4240	
1400	42	-	-	-	8604	823	2810	8622	1152	3929	8640	1450	4946	
1600	48	-	-	-	8605	941	3210	8623	1316	4490	8641	1657	5655	
1800	54	-	-	-	8606	1059	3613	8624	1481	5052	8642	1864	6361	
2000	60	-	-	-	8607	1176	4013	8625	1645	5612	8643	2071	7067	
2200	66	-	-	-	8608	1294	4414	8626	1809	6173	8644	2278	7774	
2400	72	-	-	-	8609	1412	4816	8627	1974	6735	8645	2485	8480	
2600	78	-	-	-	8610	1529	5217	8628	2138	7296	8646	2693	9188	
2800	84	-	-	-	8611	1647	5619	8629	2303	7858	8647	2900	9895	
3000	90	-	-	-	8612	1764	6020	8630	2467	8419	8648	3107	10601	

## EN 442 Certification Data – CETIAT tested in accordance with BS EN 442

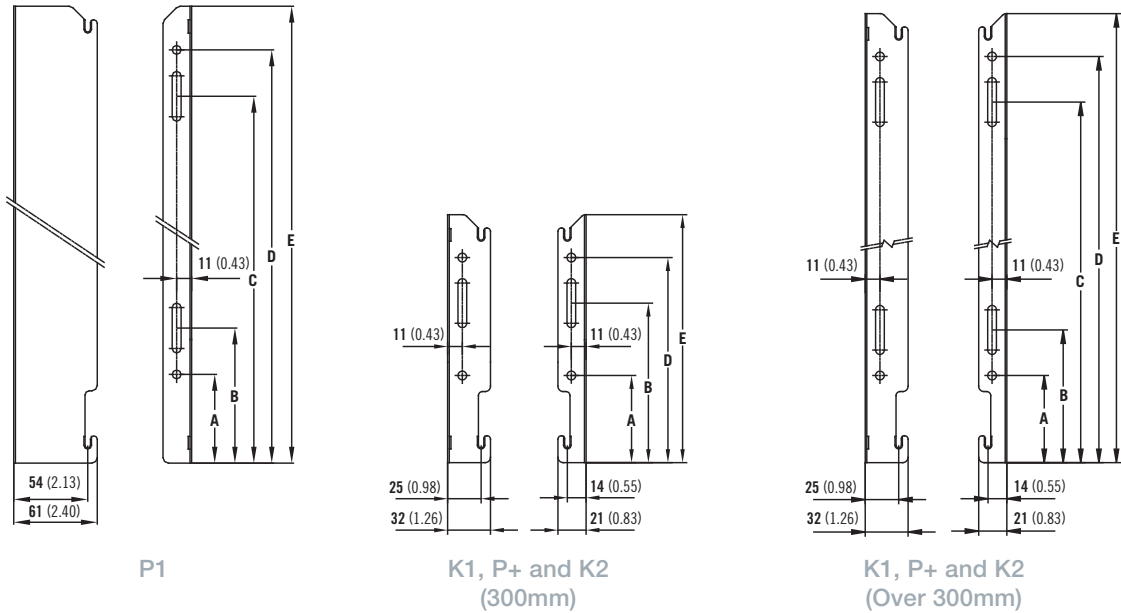
Type	P1			K1			P+			K2				
	450	600	300	450	600	700	300	450	600	700	300	450	600	700
W/m at 75/65/20	476	610	517	768	1000	1142	776	1106	1409	1597	1012	1409	1778	2011
n-coefficients	1.30	1.31	1.31	1.30	1.29	1.29	1.33	1.33	1.33	1.34	1.33	1.33	1.23	1.34
Heated Surface Area (m²/m)	1.03	1.37	2.09	3.37	4.66	5.51	2.44	3.84	5.24	6.18	3.51	5.62	7.74	9.15
Weight (kg/m)	9.25	12.33	8.38	13.34	18.30	21.33	13.71	21.31	28.90	33.50	15.90	24.80	33.70	39.13
Water Contents (l/m)	2.57	3.25	1.89	2.57	3.25	3.77	3.70	5.15	6.60	7.63	3.70	5.15	6.60	7.63
Wall to tap centre (mm)	46	46	51	51	51	51	62	62	62	62	73	73	73	73

## Elite mounting brackets

All dimensions in mm. Inches in brackets.

Floor mounting brackets available.

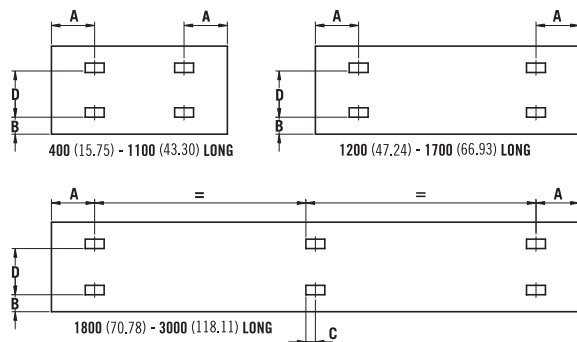
See page 42.



Dimensions	mm	in	mm	in	mm	in	mm	in
Rad height	300	11.81	450	17.72	600	23.62	700	27.56
A	65	2.56	65	2.56	65	2.56	65	2.56
B	119	4.69	99	3.90	99	3.90	99	3.90
C	-	-	269	10.59	419	16.50	519	20.43
D	153	6.02	303	11.93	453	17.83	553	21.77
E	185	7.28	335	13.19	485	19.09	585	23.03

## K1, P+, K2 and P1 lug positions

All dimensions in mm. Inches in brackets.

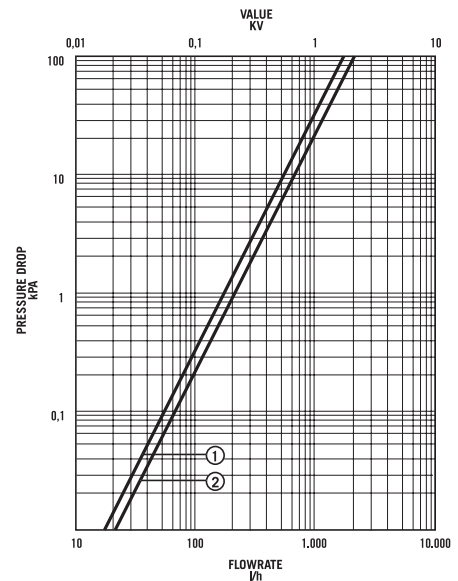


P1, P+ & K2			
Dimensions	mm	in	
A	133	5.24	
B	60	2.36	

Panel Height			
mm	in	mm	in
300	11.81	155	6.10
450	17.72	305	12.01
600	23.62	455	17.91
700	27.56	555	21.95

K1			
Dimensions	mm	in	
A	400mm	117 4.61	
A	500 - 3000mm	150 5.91	
B	400 - 3000mm	60 2.36	
C	1800 - 3000mm	17 0.67	

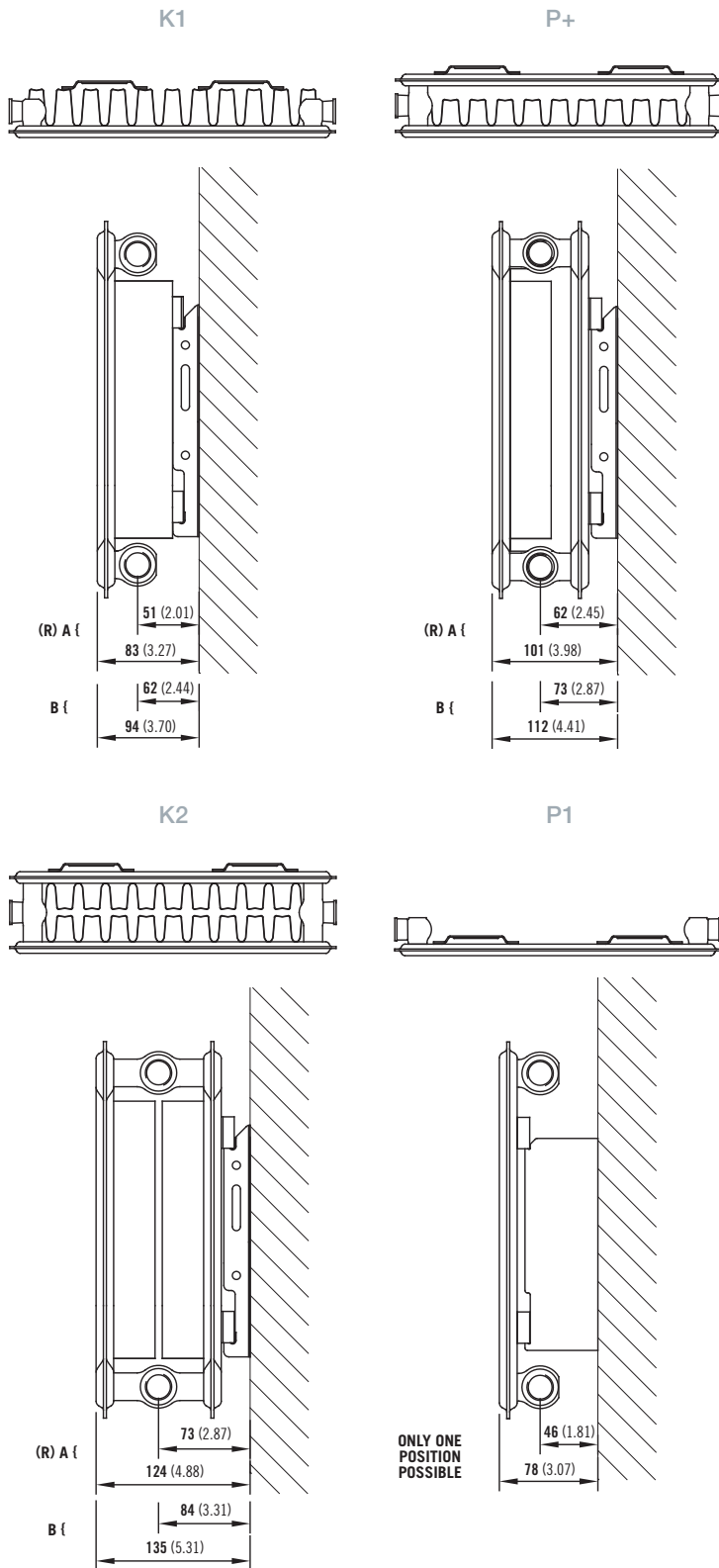
## Pressure drops



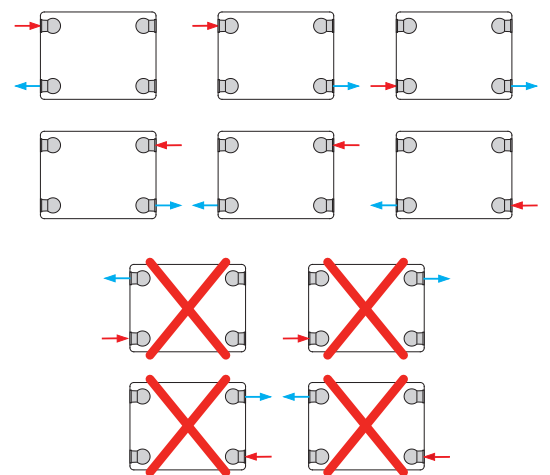
- ① Type 10 (P1), 11 (K1)
- ② Type 21 (P+), 22 (K2)

## Elite wall mounting information

All dimensions in mm. Inches in brackets.



## Elite piping options



## Elite bracket position

A = Closest to Wall    B = Furthest from Wall

(R) = Recommended Mounting Position